

Fiche technique

Caractéristiques du produit



Friteuse électrique double 0,75 kW/l, 8+8 l TOP 400 V

Modèle	Code SAP	00000912
FE 77 T	Groupe d'articles	Friteuses et chauffe-frites



- Volume de la cuve [L]: 8
- Vidange: Non
- Température maximale de l'appareil [° C]: 190
- Température minimale de l'appareil [° C]: 50
- Matériel: Inox
- Emplacement du chauffage: Intérieur
- Allumage: Électrique
- Nombre de paniers: 2
- Taille du panier [mm]: 210 x 235 x 100

Code SAP	00000912	Puissance électrique [kW]	12.000
Largeur nette [mm]	574	Alimentation	400 V / 3N - 50 Hz
Profondeur nette [mm]	0	Volume de la cuve [L]	8
Hauteur nette [mm]	311	Nombre de paniers	2
Poids net [kg]	15.50	Taille du panier [mm]	210 x 235 x 100

Fiche technique

Dessin technique



Friteuse électrique double 0,75 kW/l, 8+8 l TOP 400 V

Modèle

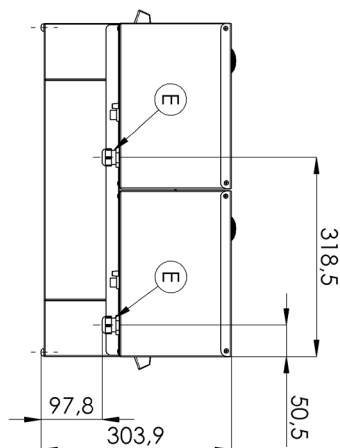
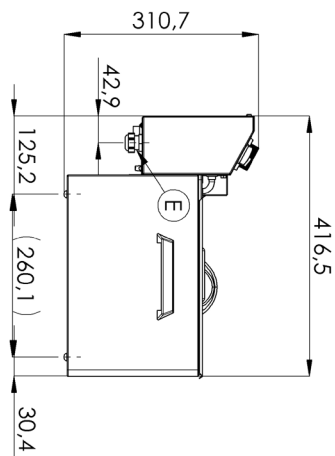
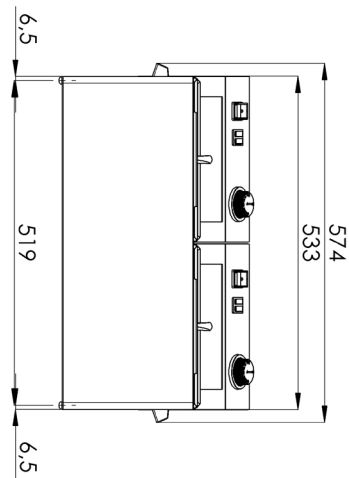
Code SAP

00000912

FE 77 T

Groupe d'articles

Friteuses et chauffe-frites



Friteuse électrique double 0,75 kW/l, 8+8 l TOP 400 V

Modèle	Code SAP	00000912
FE 77 T	Groupe d'articles	Friteuses et chauffe-frites

1

Conception entièrement en acier inoxydable

- Longue durée de vie
- Durabilité du matériau en acier inoxydable AISI 34
- Le matériau ne rouille pas
 - Économies sur les interventions d'entretien
 - Service facile et plus rapide

2

Indice de protection IPX4 pour les commandes

- Système sans entretien
- Résistant aux éclaboussures
- Longue durée de vie
 - Économies sur les interventions d'entretien
 - Nettoyage facile de l'appareil

3

Zone froide effective

- Empêche les résidus alimentaires de brûler
- Pas de changement de goût de l'huile
 - Durée de vie plus longue de l'huile
 - Facile d'accès et d'entretien

4

Élément chauffant amovible

- Durée de vie plus longue
- Facile d'accès
 - Boîtier électrique entièrement amovible avec élément chauffant pour faciliter le nettoyage de la cuve et les opérations d'entretien
 - Facile d'accès même dans les angles et gain de temps

5

Récipient amovible

- Récipient en acier inoxydable avec poignées
 - Plus facile à nettoyer et à manipuler
 - Possibilité de laver les récipients au lave-vaisselle

6

Manipulation

- Portabilité facile
 - Flexibilité dans la cuisine, possibilité d'utilisation pour les banquets.

7

Prévention de la combustion spontanée

- Cheminée arrière plus haute
 - Dissipation sécurisée de la chaleur et séparation et ventilation de l'huile de la friteuse

8

2 Thermostats

- Thermostat de sécurité et de fonctionnement
 - Sécurité de l'établissement
 - Prévention de la combustion spontanée
 - Prévention de la surcombustion de l'huile

Fiche technique

Paramètres techniques



Friteuse électrique double 0,75 kW/l, 8+8 l TOP 400 V

Modèle	Code SAP	00000912
FE 77 T	Groupe d'articles	Friteuses et chauffe-frites

1. Code SAP:

00000912

2. Largeur nette [mm]:

574

3. Profondeur nette [mm]:

0

4. Hauteur nette [mm]:

311

5. Poids net [kg]:

15.50

6. Largeur brute [mm]:

450

7. Profondeur brute [mm]:

575

8. Hauteur brute [mm]:

330

9. Poids brut [kg]:

17.00

10. Type d'appareil:

Appareil électrique

11. Type de construction de l'appareil:

Équipements à poser

12. Puissance électrique [kW]:

12.000

13. Alimentation:

400 V / 3N - 50 Hz

14. Allumage:

Électrique

15. Indice de protection d'enveloppe:

IPX4

16. Matériel:

Inox

17. Indicateurs:

Voyants de marche et de préchauffement du four

18. Matériau de la plaque supérieure:

AISI 304

19. Épaisseur de la plaque supérieure [mm]:

0.80

20. Équipement standard pour l'appareil:

couvercles, paniers

21. Volume de la cuve [L]:

8

22. Température maximale de l'appareil [° C]:

190

23. Température minimale de l'appareil [° C]:

50

24. Thermostat de sécurité jusqu'à X ° C:

235

25. Pieds réglables:

Oui

26. Matériel de l'élément chauffant:

AISI 304

27. Nombre de paniers:

2

28. Taille du panier [mm]:

210 x 235 x 100

Fiche technique

Paramètres techniques



Friteuse électrique double 0,75 kW/l, 8+8 l TOP 400 V

Modèle	Code SAP	00000912
FE 77 T	Groupe d'articles	Friteuses et chauffe-frites

29. Construction de l'élément chauffant:

Elément chauffant avec une grande surface pour prolonger sa durée de vie et chauffer uniformément l'huile

31. Emplacement du chauffage:

Intérieur

30. Vidange:

Non

32. Section des conducteurs CU [mm²]:

4

– Výkon (kW): 30-37 (230 V); 53-64 (400 V)